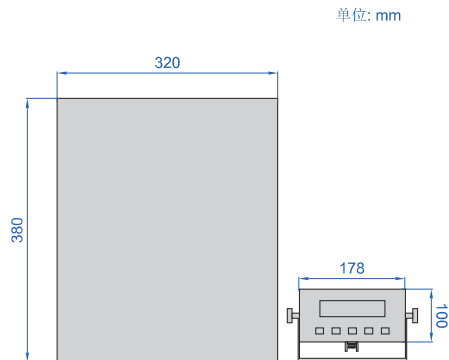


分体式电子天平

- 符合JJG电子天平国家计量检定规程
- 称重、计数、去皮
- 自动关机
- 超载提示
- 单位: kg, lb
- LCD显示, 带背光



8503-30-C



技术参数

型号	8503-30-C	8503-60-C	8503-120-C	8503-200-C
最大称量	30kg	60kg	120kg	200kg
最小称量	20g	100g	200g	400g
分辨率(d)	1g	5g	10g	20g
检定分度值(e)	10g	50g	100g	200g
精度(m是载荷)	m≤5kg: ±5g 5kg<m≤20kg: ±10g m≥20kg: ±15g	m≤25kg: ±25g m≥25kg: ±50g	m≤50kg: ±50g m≥50kg: ±100g	m≤100kg: ±100g m≥100kg: ±200g
校准重量	20kg	50kg	100kg	200kg
工作温度	5~35°C			
工作湿度	30%~80%RH			
材质	台面: 不锈钢, 底座: 压铸铝			
台面尺寸	320×380mm			
电源	电源适配器(6V/300mA)或4节5号电池			

可选配件

铸铁砝码

8913 页码 1430